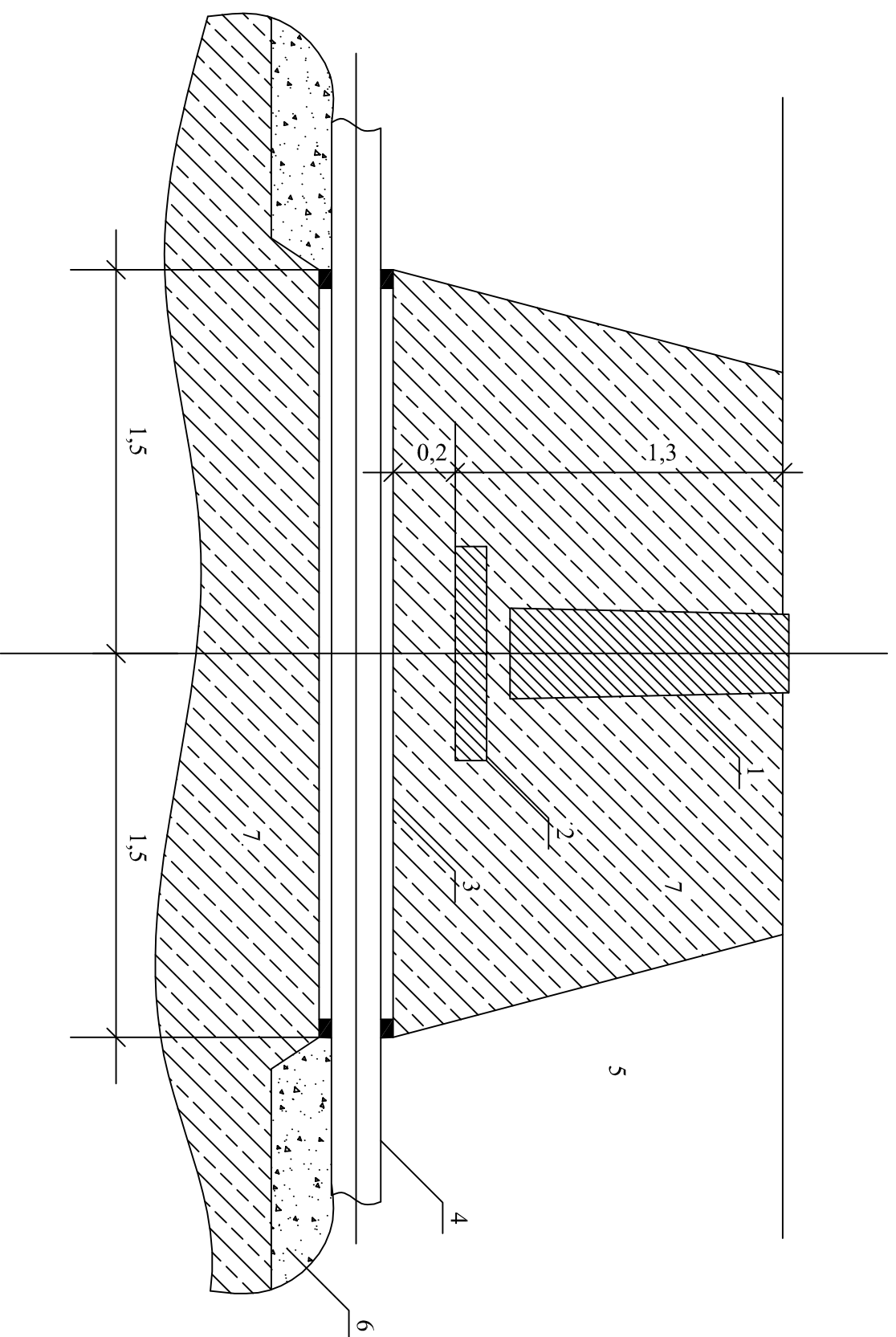


ZABEZPIECZENIE PUNKTU GEODEZYJNEGO



- HARMONOGRAM ROBÓT**
1. Lokalizacja punktu geodezyjnego z udziałem uprawnionego geodety
 2. Wykonanie wykopu otwartego na odległości 1,5 m
 3. Wykonanie przecisku pod punktem geodezyjnym w rurze osłonowej
 4. Przed zasypaniem dokonać protokółarnego odbioru robót przez właściwy Powiatowy Ośrodek Dokumentacji Geodezyjnej i Kartograficznej

OBJAŚNIENIA :

1. Słupek betonowy - P - KT geodezyjny
2. Płyta betonowa
3. Rura przeciskowa
4. Projektowany przewód kanalizacji sanit.
5. Wykop otwarty
6. Posypka
7. Grunt rodzimy

INWESTOR :	GMINA MŁODZIEŻYŃ ul. Wyszogrodzka 25; 96 - 512 MłodzieżyŃ
NAZWA ZADANIA, INWES.:	BUDOWA KANALIZACJI SANITARNEJ W MŁODZIEŻYŃ - III ETAP
NAZWA OPRACOWANIA :	PROJEKT BUDOWLANY BUDOWY SIĘCI KANALIZACJI SANITARNEJ W PASIE DRUGI KRĄGOWEJ NR 50 W MIEJSCOWOŚCI MŁODZIEŻYŃ W GMINIE MŁODZIEŻYŃ W WOJ. MAZOWIECKIM
ADRES BUDOWY :	Droga krągowa nr 50 - działki nr ew. 37/1, 38/1, 39/1, 71/1, 98/1, 300/6, 581/1, 688/1 w obrębie ew. MłodzieżyŃ w gminie MłodzieżyŃ w województwie mazowieckim
NAZWA RYSUNKU :	ZABEZPIECZENIE PUNKTU GEODEZYJNEGO
PROJEKTOWAŁ :	inż. Hanna Szustka ,opr. bud. nr 67908Sk-e
SPRAWDZIŁ :	mgr inż. Magdalena Najmrodka , opr. bud. nr 1296
Data oprac. i data:	Data oprac. i data:
Skala:	Skala:
Nr rys.:	Nr rys.:
4B	4B