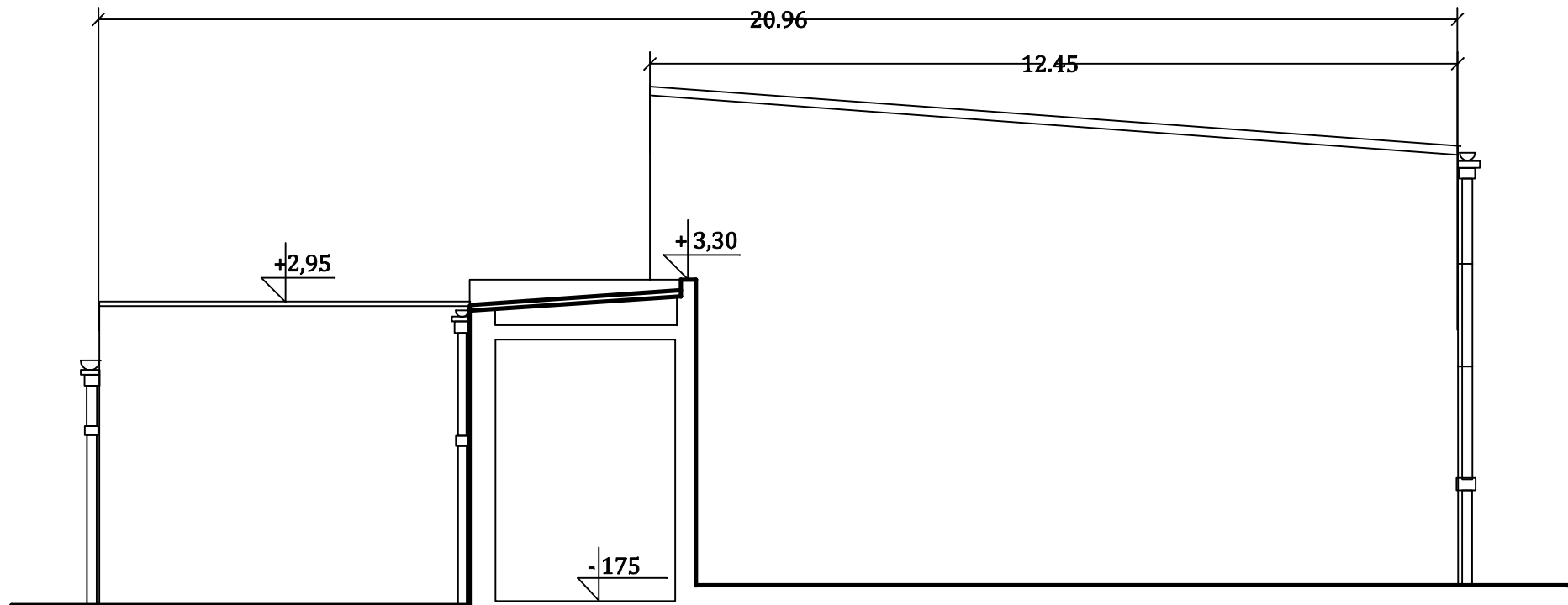


INWENTARYZACJA BUDYNEK 9 SALA GIMNASTYCZNA ELEWACJA POŁUDNIOWA



ZRIB Andrzej Krawczyk 01-390 W-wa ul. Puszczy Solskiej 1m20		
Projekt: Termomodernizacja Budynku Szkoły w Młodzieszynie		
Obiekt: Bud. Szkoły	Adres: 96-512 Młodzieszyn ul. Wspólna 13A	
Rys. Inwentaryzacja bud. 9 elew. pld.		Skala: 1:100
Opracował: techn. bud. Andrzej Krawczyk upr. bud. St-1527/73		Rys.Nr 17
Projektant: techn. bud. ELŻBIETA LASOTA upr. bud. UAN-8388(93)89		
Branża: Architektura		Data: 2011-07